

8. Dubá, Česká pošta - bezbariérové úpravy

Popis stavu z Auditu bezbariérovosti, který je přílohou programového dokumentu „Město Dubá-město bez bariér“ z roku 2011

Objekt	č. 1	: Česká pošta, s.p.		
adresa		: Školní 192	přístup do objektu	: bariérový
majitel objektu		: Město Dubá	pohyb uvnitř objektu	: bariérový
			veřejné WC	: NE

Popis stavu a případný způsob odstranění bariér:

Přístupu do objektu brání schod, nutno zrealizovat šikmou rampu (kulturní památka - měšťanský dům), uvažovat o plynulém nadzvednutí terénu do úrovně vstupu do objektu. Pro vjezd do místnosti pošty upravit dveřní práh i dvojité dveře (příliš úzké pro vozík). Veřejné WC na poště není.



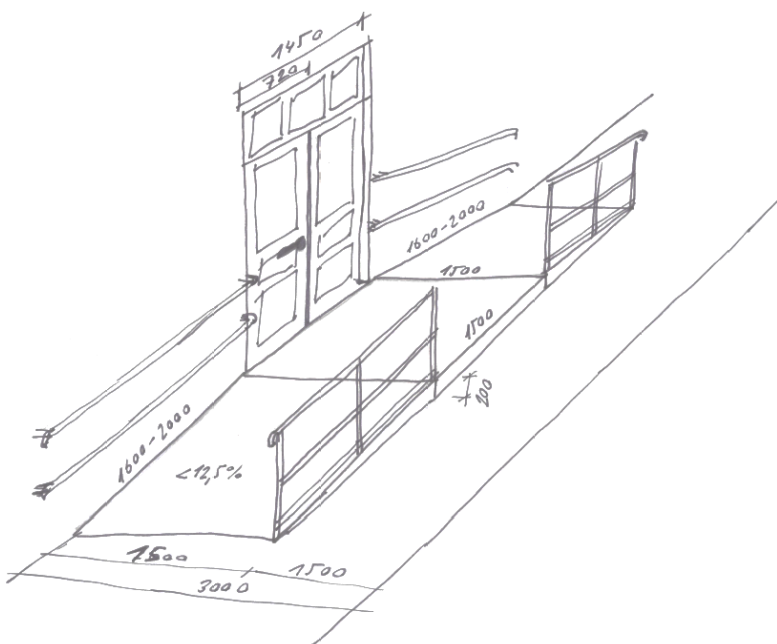
Název stavby dle PD: -

Popis úprav: Dílčí bezbariérové úpravy – nutno postupovat s ohledem na zájmy státní památkové péče

- Realizace šikmé rampy na přístupu do objektu
- Úprava dveřního prahu a dvojitých dveří (příliš úzké pro vozík) u vstupu do místnosti pošty

Vstup do budovy

Před vstupem do budovy bude vytvořena plocha o rozměrech nejméně 1500 mm x 1500 mm, která bude navazovat na stávající plochu chodníku bezbariérovou šikmou rampou v max. podélném sklonu 12,5% (max 1,6 m dlouhá při překonání výškového rozdílu 20 cm) a v max. příčném sklonu 2%. Bezbariérová rampa bude po obou stranách opatřena madly ve výši 900 mm.



Na základě požadavků státní památkové péče zde byla v nedávné době zrealizována replika historických dvoukřídlových dveří, kdy jedno křídlo má šířku cca 72 cm (Vyhl. 398/2009 Sb. požaduje min. 90 cm).

Úprava dveřního prahu a dvojitých dveří u vstupu do místnosti pošty

V současné době jsou zde dvoukřídlé dveře dvojitě, kdy obě dveřní křídla mají šířku 60 cm (Vyhl. 398/2009 Sb. požaduje min. 80 cm). Dveře budou upraveny s ohledem na zájmy státní památkové péče, tak aby jedno dveřní křídlo mělo 80cm a druhé 40 cm nebo jednokřídlé š.120 cm. Dveře jsou nyní zároveň dvojitě a je potřeba s památkovou péčí projednat zachování pouze jedněch dveří bez prahu a s madly ve výšce 80-90 cm.

Stav připravenosti: -

Délka trvání realizace: 1 měsíc

Celkové náklady: 80.000,- Kč

Náklady dílčích částí:

- | | |
|---------------------------|-------------|
| • Šikmá rampa oboustranná | 30.000,- Kč |
| • Zábradlí a madla | 20.000,- Kč |
| • Dveře | 30.000,- Kč |

Požadovaná dotace: -

Dotčené pozemky: k.ú. Dubá: st. 63, č.p. 192 – Město Dubá

Související přiložené dokumenty:

- Doklady o vlastnictví nebo spoluvlastnictví – neověřené výpisy z KN (viz. část 7. DOKLADY)
- Čestné prohlášení o pozemcích (viz. část 7. DOKLADY)